

# プレミアム効率 三相誘導電動機 ECOhIMシリーズ

0.75~90 kW

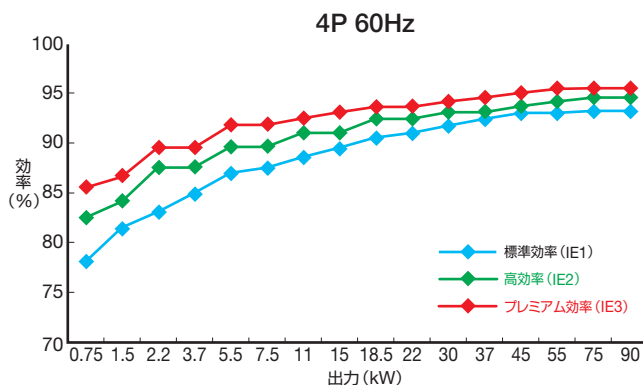
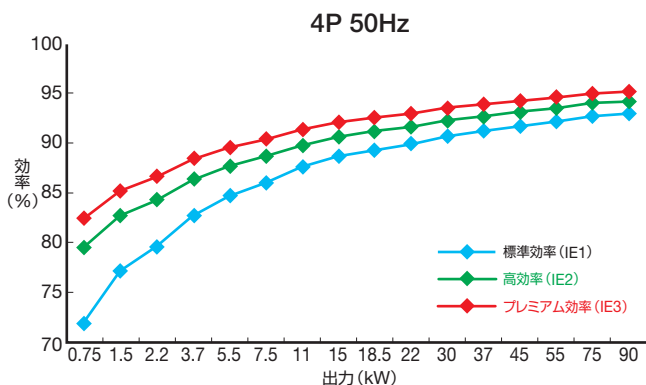
プレミアム効率のモータで、  
省エネに大きく貢献します!



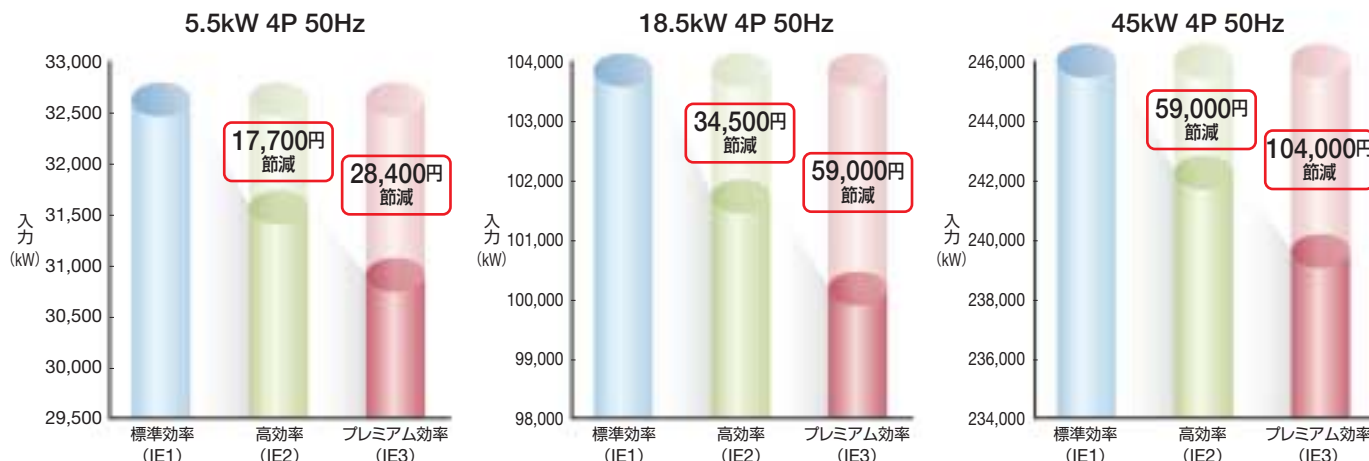
世界各国でモータの効率規制が進む中、日本国内では省エネ法により「トップランナー制度」が2015年度から導入されることが決定しました。そのため、効率クラスIE3に対応したモータへの置き換えが必要になります。

当社では、2009年10月からプレミアム効率モータECOhIMシリーズを販売していますが、今回、従来の三相かご形誘導電動機と取付寸法を合わせた新ECOhIMシリーズのモータを発売します。機械側の設計変更の手間や初期導入コストを最小に抑えて、エネルギー費用節減とCO<sub>2</sub>削減を実現します。

● 効率比較 JIS C 4034-30 単一速度三相かご形誘導電動機の効率クラス (IEコード)



● 年間省エネ効果比較 (年間運転時間：5,000時間 電力料金：16円/kWh)



(注) 省エネ効果は規格効率値の比較です。

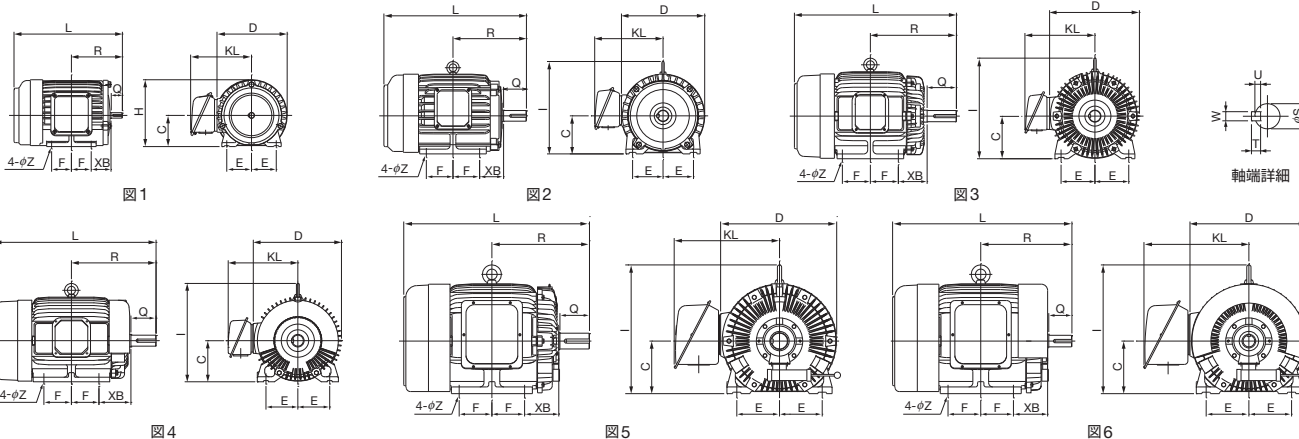
# ECOhIMシリーズ

## 標準仕様

項目	内容	項目	内容
形式	FE□-H3 : 全閉外扇脚取付形	標高	1,000m以下
	FEL□-5H3 : 全閉外扇フランジ水平取付形	周囲温度	-20°C~+40°C
保護構造	IP44	相対湿度	90%RH以下
冷却方式	IC411	適用規格	JEC-2137
定格電圧	200/200/220V 50/60/60Hz	回転方向	効率: JIS C 4034-30(IE3)*1
	400/400/440V 50/60/60Hz		連結側から見て反時計方向(両回転可能)
時間定格	S1(連続)	始動方式	全電圧始動またはスターデルタ始動
耐熱クラス	155(F)*2	塗装色	マンセル記号N5

\*1: 効率はトップランナー基準に適合しています。  
 \*2: 出力3kW以下、電圧300V以下は耐熱クラス120(E)となっています。  
 耐熱クラスは155(F)ですが、温度上昇は枠番180M以下は80K(Bライズ)となります。

## 外形寸法 (全閉外扇フランジ水平取付形については、別途お問い合わせください)



枠番号	出力 (kW)			図番号	寸法 (mm)																ベアリング番号	
	2極	4極	6極		C	D	E	F	H	I	KL	L	R	XB	Z	Q	S	T	U	W	負荷側	反負荷側
80M	0.75	0.75	-	1	80	177	62.5	50	168	-	145	285	140	50	10	40	19j6	6	3.5	6	6204ZZ	6204ZZ
90L	1.5	1.5	0.75		90	200	70	62.5	190	-	160	333.5	168.5	56	10	50	24l6	7	4	8	6205ZZ	6205ZZ
100L	-	2.2	1.5*		100	219	80	70	-	243	180	378	193	63	12	60	28j6	7	4	8	6206ZZ	6305ZZ
112M	3.7	3.7	2.2	2	112	238	95	70	-	265	190	395	200	70	12	60	28j6	7	4	8	6306ZZ	6306ZZ
132S	5.5	5.5	3.7		132	273	108	70	-	310	225	454	239	89	12	80	38k6	8	5	10	6308ZZ	6306ZZ
132M	-	7.5	5.5		132	273	108	89	-	310	225	493	258	89	12	80	38k6	8	5	10	6308ZZ	6306ZZ
160M	11	11	7.5	3	160	334	127	105	-	377	265	608	323	108	14.5	110	42k6	8	5	12	6309ZZ	6307ZZ
160L	18.5	15	11		160	334	127	127	-	377	265	655	345	108	14.5	110	42k6	8	5	12	6309ZZ	6307ZZ
180MA	22	-	-	4	180	382	139.5	120.5	-	431	305	710.5	370.5	121	14.5	110	48k6	9	5.5	14	6311ZZC3	6310ZZC3
180MC	-	18.5	15	3	180	382	139.5	120.5	-	431	305	710.5	370.5	121	14.5	110	48k6	9	5.5	14	6311ZZ	6310ZZ
180LA	30	-	-	4	180	382	139.5	139.5	-	431	305	767.5	397.5	121	14.5	110	55m6	10	6	16	6312ZZC3	6310ZZC3
180LC	-	30	-	3	180	382	139.5	139.5	-	431	305	767.5	397.5	121	14.5	110	55m6	10	6	16	6312ZZ	6310ZZ
200LA	37	-	-	4	200	458	159	152.5	-	499	365	813	413	133	18.5	110	55m6	10	6	16	6312ZZC3	6212ZZC3
200LC	-	37	30	3	200	458	159	152.5	-	499	365	843	443	133	18.5	140	60m6	11	7	18	6314ZZ	6212ZZ
225SA	55	-	-	4	225	510	178	143	-	550	415	854	434	149	18.5	110	55m6	10	6	16	6312ZZC3	6212ZZC3
225SC	-	55	45	3	225	510	178	143	-	550	415	884	464	149	18.5	140	65m6	11	7	18	6315ZZ	6213ZZ
250SA	75	-	-	6	250	545	203	155.5	-	612	500	853.5	433.5	168	24	110	55m6	10	6	16	6313C3	6313C3
250SC	-	75	55	5	250	545	203	155.5	-	612	500	883.5	463.5	168	24	140	75m6	12	7.5	20	NU316	6313
250MA	90	-	-	6	250	545	203	174.5	-	612	500	951	481	168	24	110	55m6	10	6	16	6313C3	6313C3
250MC	-	90	75	5	250	545	203	174.5	-	612	500	981	511	168	24	140	75m6	12	7.5	20	NU316	6313

\*: 一部寸法が異なります。

お問い合わせ先 株式会社 安川電機

東京支社 TEL (03)5402-4502 FAX (03)5402-4580  
 名古屋支店 TEL (052)581-2761 FAX (052)581-2274  
 大阪支店 TEL (06)6346-4500 FAX (06)6346-4555  
 九州支店 TEL (092)714-5331 FAX (092)714-5799

安川TECOモータエンジニアリング株式会社

東京営業所 TEL (03) 5402-4417 FAX (03) 5402-4585  
 名古屋営業所 TEL (052) 581-2320 FAX (06) 6346-4556  
 大阪営業所 TEL (06) 6346-4560 FAX (06) 6346-4556  
 九州営業所 TEL (093) 521-6290 FAX (093) 521-6296



安川TECOモータエンジニアリング株式会社

この資料の内容についてのお問い合わせは、当社代理店もしくは、上記の営業部門にお尋ねください。

本製品の最終使用者が軍事関係であったり、用途が兵器などの製造用である場合には、「外国為替及び外国貿易法」の定める輸出規制の対象となることがありますので、輸出される際には十分な審査及び必要な輸出手続きをお取りください。

製品改良のため、定格、仕様、寸法などの一部を予告なしに変更することがあります。

資料番号 CHJP C120230 00A

© 2013年 6月 作成 13-6  
 無断転載・複製を禁止